

# PK 72002

Performance

**PALFINGER** CRANE



KRACHT, REIKWIJDTE EN PRECISIE



De PK 72002 Performance bewijst bij de zware dagelijkse inzet zijn superioriteit. De combinatie van groot hefvermogen en gering eigen gewicht, kleine benodigde inbouwruimte en optimale gebruikersvriendelijkheid maken deze kraan tot een perfect werktuig. Het standaard toegepaste retourliegebruik staat garant voor maximale arbeidssnelheid en tevens economisch gebruik.



**EXCLUSIEF BIJ PALFINGER:  
AOS – HET ACTIEVE TRILLINGSDEMPINGSSYSTEEM**



## Afstempeling

De 8,6 m afstempeling – welke standaard met 180° hydraulisch hoogzwenkbare steunpootcilinders wordt geleverd – zorgt voor een optimale stabiliteit. De ventielenblokken voor kraan- en extra afstempeling zijn standaard op het basisframe gemonteerd. De omschakeling tussen kraan- en extra afstempeling vindt elektrisch plaats. Waterpas en urenteller zijn standaard in de console van het steunpootventielenblok gemonteerd.



## Geïntegreerde oliedoorvoeringen

De geïntegreerde oliedoorvoeringen maken een compacte bouwwijze van het uitschuifstelsel mogelijk en bieden volmaakte bescherming tegen beschadiging.

## Ventielenblok

Het proportionele ventielenblok, dat ook load-sensing uitgevoerd kan worden, zorgt er in combinatie met de radiografische afstandsbediening van PALFINGER voor dat de kraan met een bijzonder hoge nauwkeurigheid bediend kan worden.

## Retouroliegebruik

De hoge snelheid van het uitschuifstelsel is overtuigend. Dit is het gevolg van het standaard ingebouwde retouroliegebruik en de ruim bemeten hydraulische leidingen. Dit zorgt voor een verhoogde efficiëntiegraad bij ieder gebruik van de kraan!

## Eindloos zwenkwerk

Het standaard eindloos zwenkwerk maakt onbeperkt zwenken mogelijk. Hierdoor werkt de kraan aanzienlijk sneller en economischer.

## Lasthoudventielen

Deze verhinderen het zakken van de kraanarm en zijn standaard gemonteerd op het zwenkwerk, de hef- en knikcilinder en aan de uitschuifcilinders. De ventielen zijn zo gepositioneerd dat zij tegen beschadiging beschermd zijn.



# LAAT GEEN WENSEN OPEN



## Slanguitrusting voor extra apparatuur

Middels deze optie kunt u de olievoorziening voor extra uitrustingsstukken verzorgen. De slangen worden in compacte slanggoten en kunststofschakelkettingen gevoerd. Hierdoor zijn zij optimaal beschermd.

## AOS

Het exclusief bij PALFINGER verkrijgbare actieve trillingsdempingssysteem compenseert stoten en sterke wisselingen van de belasting, die bij het kraanwerk kunnen ontstaan. Op grond van de afwezigheid van eigen trillingen kan er nauwkeurig, aanzienlijk sneller en dus economischer worden gewerkt.

## 2e knikarmen

Voor de uitbreiding van de toepassingsmogelijkheden van de PK 72002 *Performance* zijn optioneel 2e knikarmen in meerdere uitvoeringen en voor verschillende armversies verkrijgbaar.

## Functionele design-elementen

- Afdekking rond het ventielenblok
- Afdekking van de slangen achter de kolom
- Afstempelbalk met binnenliggende hydrauliekslangen

## Advanced Package

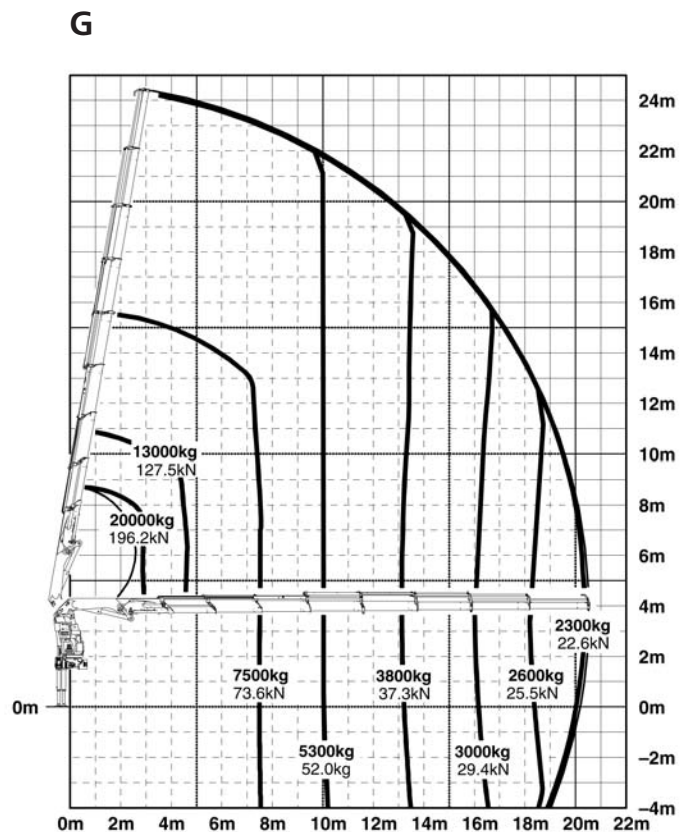
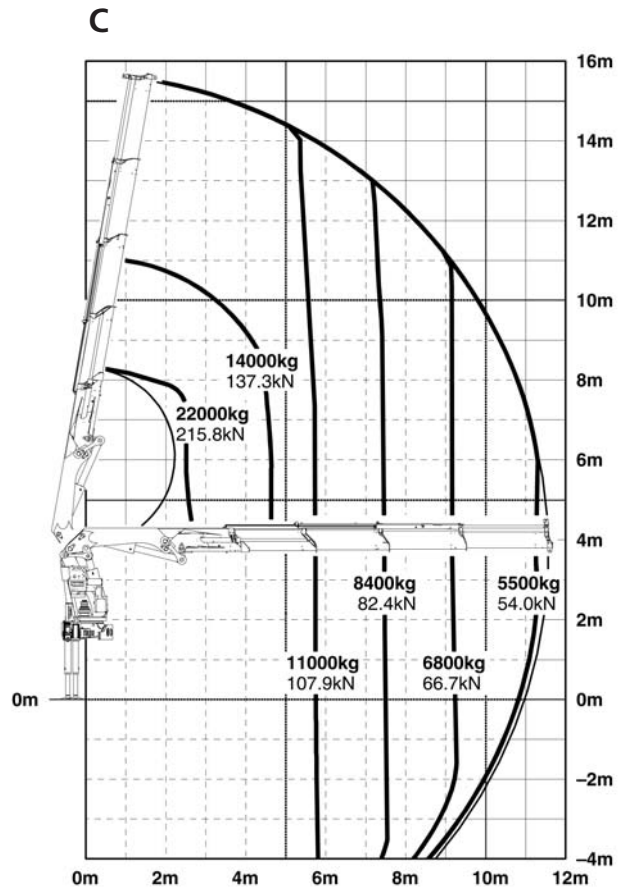
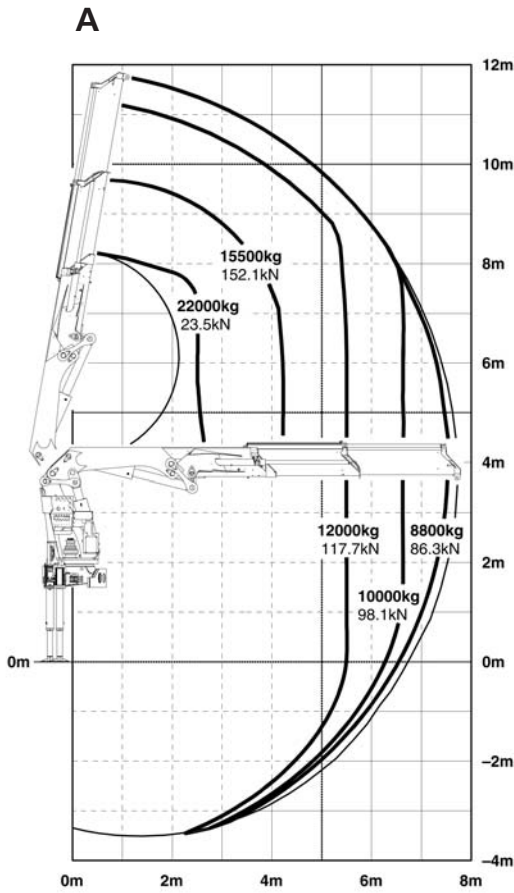
- Oliekoeler gemonteerd
- Elektronisch HPLS
- Belastinggraad-weergave op de bedieningsconsole
- PALFINGER radiografische afstandsbediening
- PALTRONIC 50
- Functioneel ontwerp
- Load Sensing voorbereid

## KTL - Kathodische - Dompelbad - Lakbehandeling

De met geknipte draad gestraalde componenten worden in een dompelprocédé voorzien van een zinkfosfatering en electrostatisch KTL-gecoat. Met de afsluitende twee-componenten-deklaag ontstaat er een oppervlaktebescherming zoals tot nu toe alleen in de automobielindustrie gebruikelijk was.

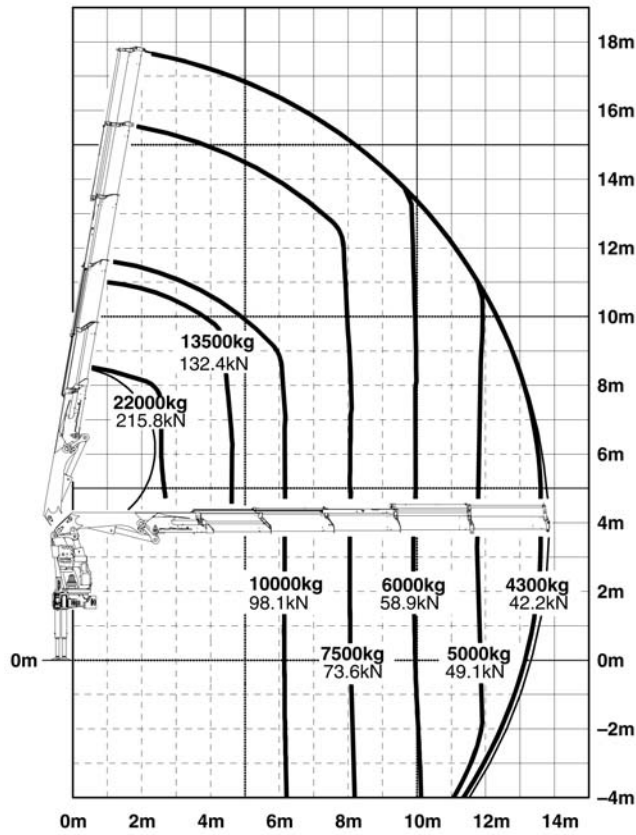


# DE PK 72002 Performance: UITSTEKENDE BEWEGINGSGEOMETRIE

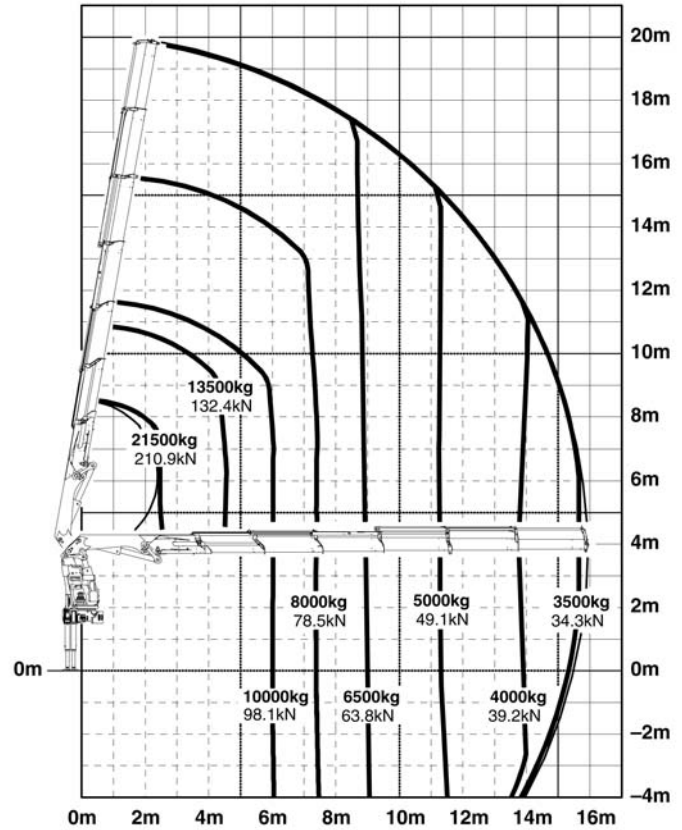


# EN UITERMATE GEVARIEERDE UITRUSTING

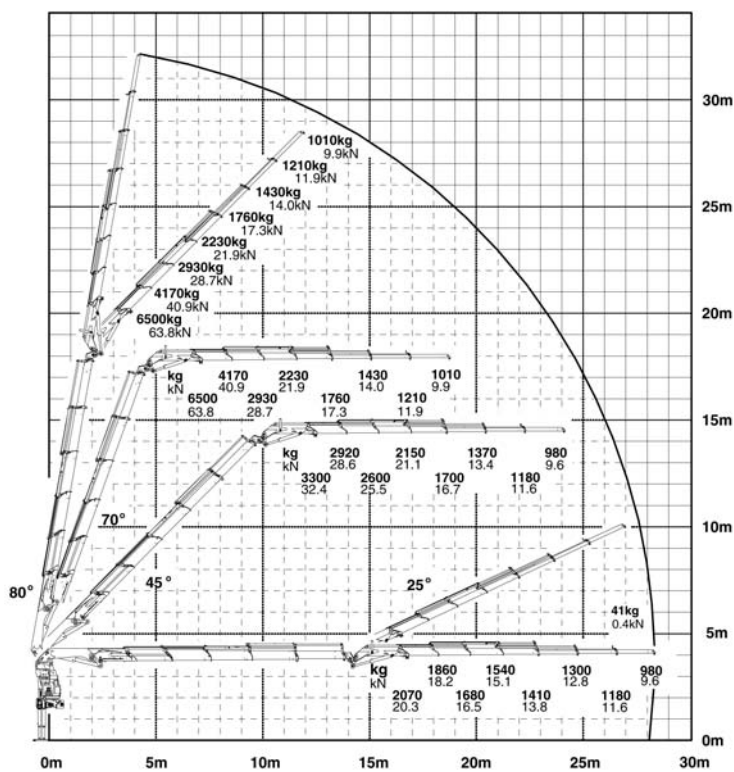
D



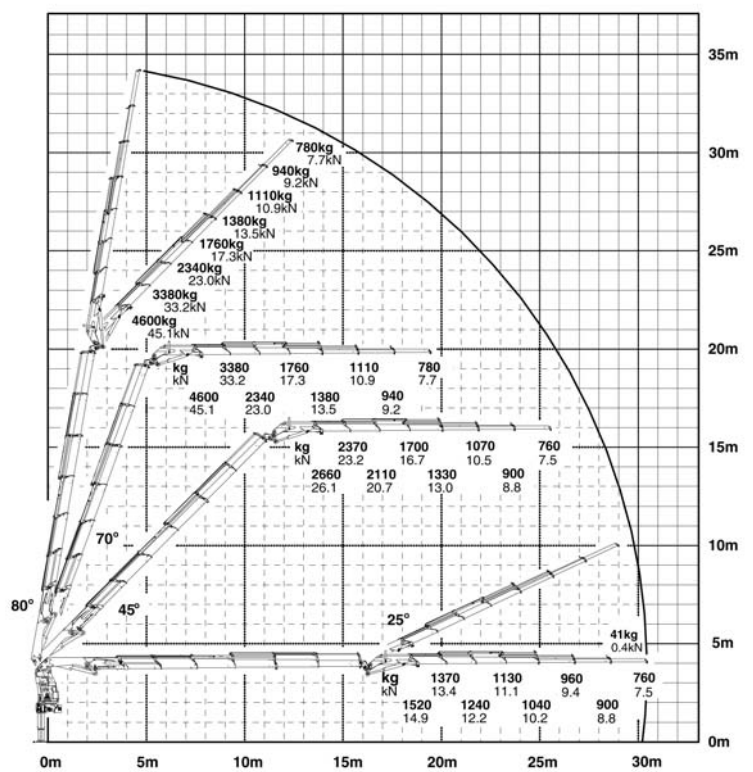
E



D PJ170E

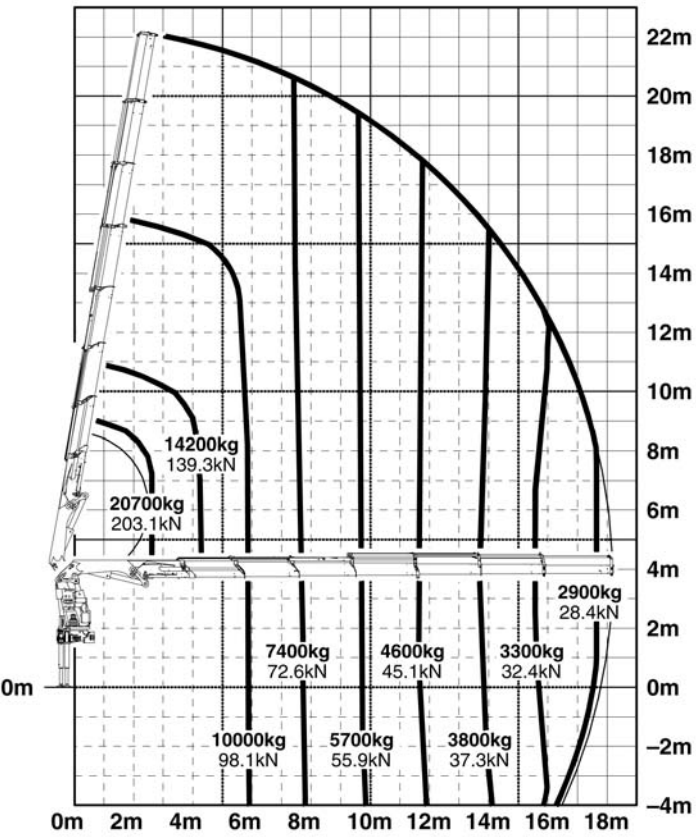


E PJ170E

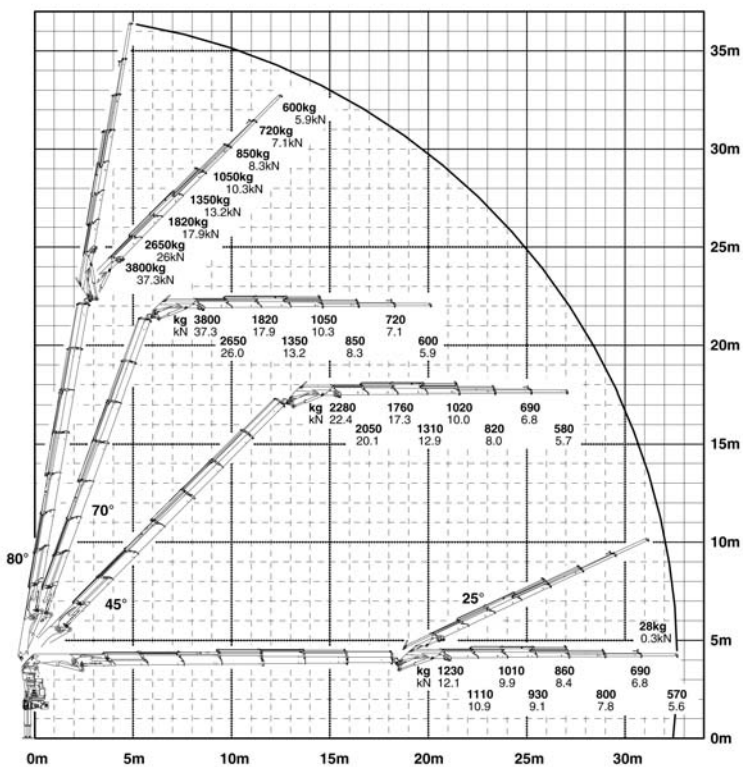


# VOOR IEDERE INZET

F

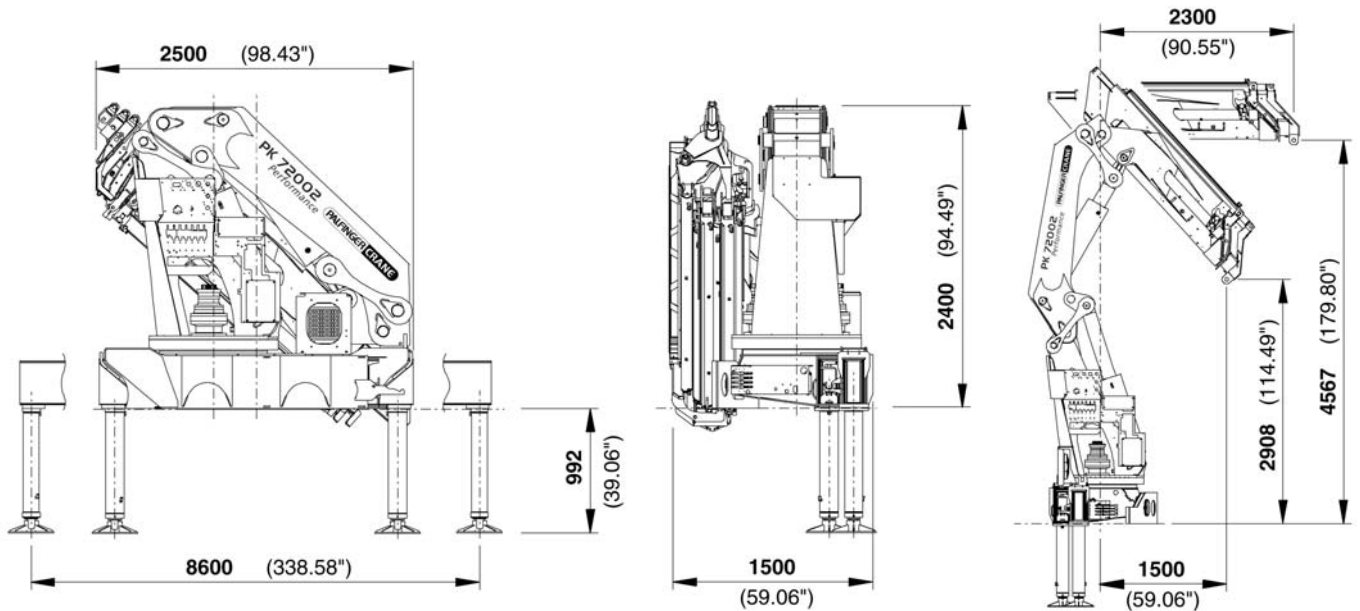
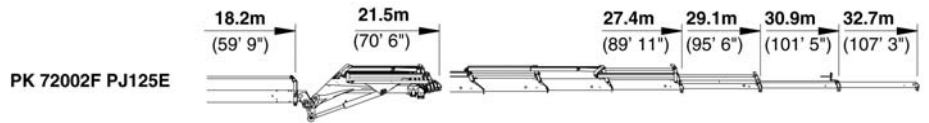
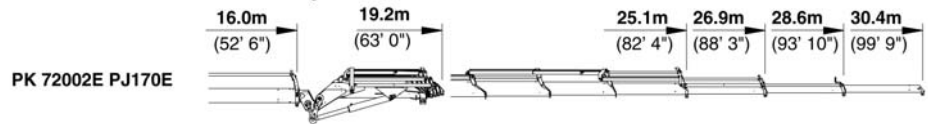
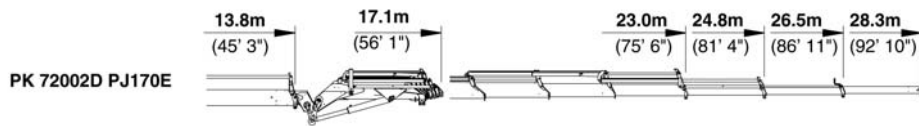
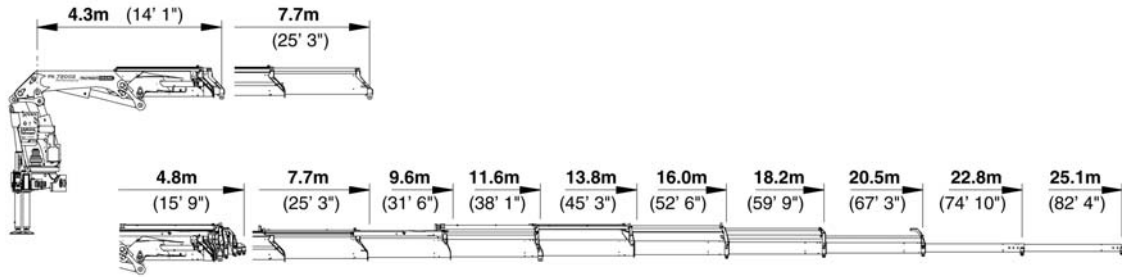


F PJ125E

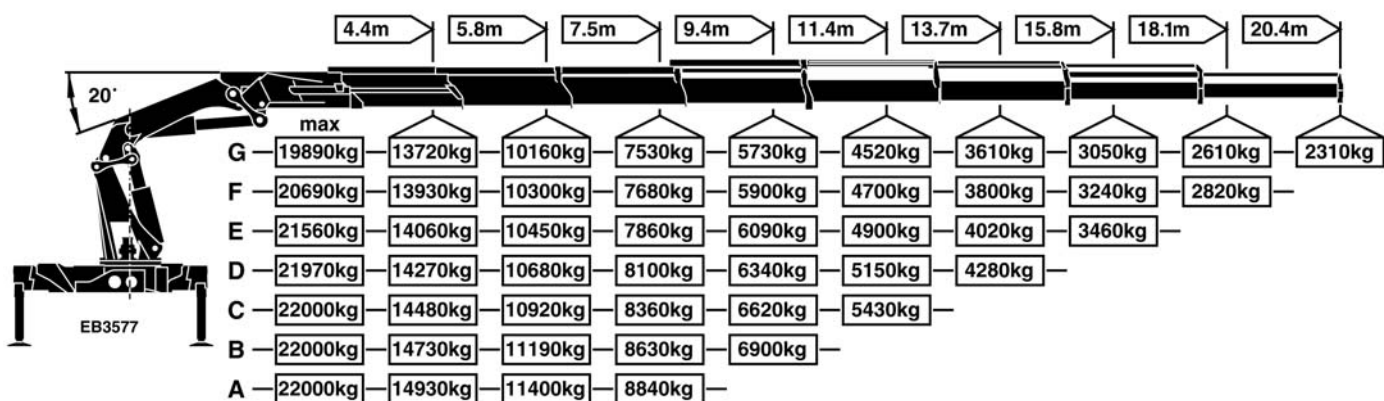




# IDEALE AFMETINGEN



# PALFINGER ADVANCED PACKAGE STANDAARD!



De vermelde reikwijdten gelden voor een hoofdarmstelling van 20° en zijn derhalve niet de maximaalwaarden.

## PK 72002 Performance

### Technische gegevens (EN 12999 H1-B3)

Max. hefmoment	68,0 mt/667,1 kNm
Max. hefvermogen	22000 kg/215,8 kN
Max. hydr. reikwijdte	20,5 m
Max. reikwijdte (med 2e knikarm)	31,9 m
Zwenkbereik	eindloos
Zwenkmoment	
met 1 zwenkmotor	4,5 mt/44,1 kNm
met 2 zwenkmotoren	7,0 mt/68,7 kNm

## PK 72002 Performance

### Standardkran

Reikwijdte	7,7 m
Afstempelbreedte standaard	8,6 m
Benodigde inbouwruimte	min. 1,50 m max. 1,65 m
Kraanbreedte opgevouwen	2,5 m
Max. werkdruk	330 bar
Aanbevolen pomppopbrengst bij afstandsbediening en LS-bedrijf	van 80 l/min tot 100 l/min
Eigengewicht standaard kraan	5750 kg

De afgebeelde kranen zijn soms voorzien van extra's en komen dus niet altijd overeen met de standaard uitvoering. Bij de opbouw dienen de geldende voorschriften in acht te worden genomen.

**PALFINGER**

Technische veranderingen voorbehouden. Maten niet bindend.

www.palfinger.com

KP-PK72002M2+NL, 03/05