

PK 27002

Performance

PALFINGER



PERFECCION EN ALCANCE, MOVILIDAD Y FUNCIONALIDAD



LA PK 27002 PERFORMANCE: UNA AUTENTICA MULTITALENTO

La grúa PK 27002 *Performance* tiene un radio máximo de acción de 21,3 metros gracias a sus 8 prolongas hidráulicas. Equipada con los más diferentes aparatos adicionales se convierte en una grúa multitareas para trabajos a gran altura. La grúa es también idónea para trabajos con cabrestante y de inspección con cesta de trabajo gracias a su gran alcance. Si se la dota con un segundo sistema articulado, la PK 27002 *Performance* asciende a la liga de grúas de montaje.



El equipamiento de serie con Functional Design y Advanced Package convierte a la PK 27002 *Performance* en el no-va-más de su categoría.



PERFECTA EN CONFORT Y SEGURIDAD



GRUA CON TECNOLOGIA SOFISTICADA COMBINADA CON UNA TECNICA DE CONTROL DE GRAN PRECISION

Recuperación de caudal

La alta velocidad de las prolongas se consigue gracias al sistema de recuperación de caudal instalado de serie, unido a tuberías de gran diámetro. La diferencia de velocidad de trabajo es abismal.



Válvula de distribución

La válvula proporcional apta para el sistema Load Sensing, en combinación con el mando a distancia por radio de PALFINGER permite manejar la grúa con gran sensibilidad.



Engrase centralizado

Para el sistema de giro.



Elementos de diseño funcionales

- Cubierta para todo el sistema electrónico
- Cubierta en el área del distribuidor
- Cubierta para los latiguillos detrás de la columna de grúa
- Tubo flexible en espiral detrás de la columna de grúa



POWER LINK PLUS

Este brazo articulado desarrollado especialmente por PALFINGER, que puede doblarse 15 grados hacia arriba, se destaca por su extraordinaria geometría de movimientos. Incluso cuando se utilice en lugares con poco espacio sigue siendo posible realizar los trabajos más difíciles sin problemas.



AOS

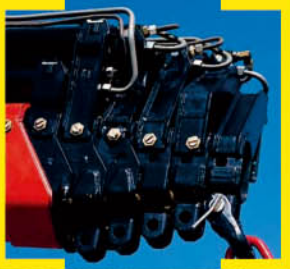
Este sistema opcional exclusivo de PALFINGER compensa activamente las oscilaciones propias del sistema de brazos. Ello permite realizar trabajos de alta precisión con mucha mayor rapidez y seguridad.

Sistema de gatos

Los soportes de gatos hidráulicos de serie con 5,6 m ofrecen una buena estabilidad. En caso de necesidad también hay disponible un apoyo telescópico de 6,6 m. Las conducciones a los gatos de la grúa van alojados en el interior de los soportes de apoyo garantizando así una protección óptima contra su deterioro. Como opción pueden suministrarse gatos de apoyo abatibles hidráulicamente 180° hacia arriba.



PAQUETE ADVANCED PACKAGE: DE SERIE PARA TENER AUN MAS POSIBILIDADES DE USO



Pastillas de deslizamiento ajustables

Ofrecen un óptimo guiado lateral del sistema de prolongas.

Paso de aceite interior

Las conducciones interiores de aceite permiten una construcción compacta del sistema de prolongas. Permite una óptima protección contra daños.



Válvulas pilotadas

Evitan que se baje el brazo de la grúa y están montadas de serie en los cilindros de elevación y de articulación así como en la prolonga. Al igual que todo el resto de la grúa, la colocación de tuberías en los cilindros es limpia y segura.



Servicios hidráulicos adicionales

Tanto para el Jib como para otros accesorios hidráulicos se necesitan equipos hidráulicos hasta la punta. La colocación de los latiguillos en cadenas protectoras y sobre bandejas dá una óptima protección a los mismos.



Equipamiento de serie

- Refrigerador de aceite montado
- HPLS electrónico
- Mando a distancia por radio de PALFINGER
- PALTRONIC 50
- Diseño funcional
- Depósito adicional exterior de 200 L

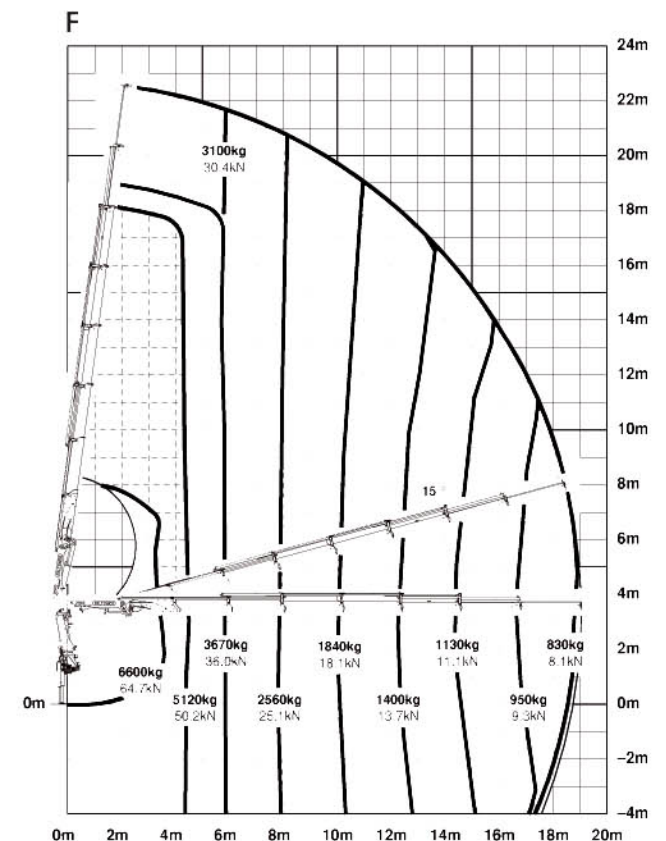
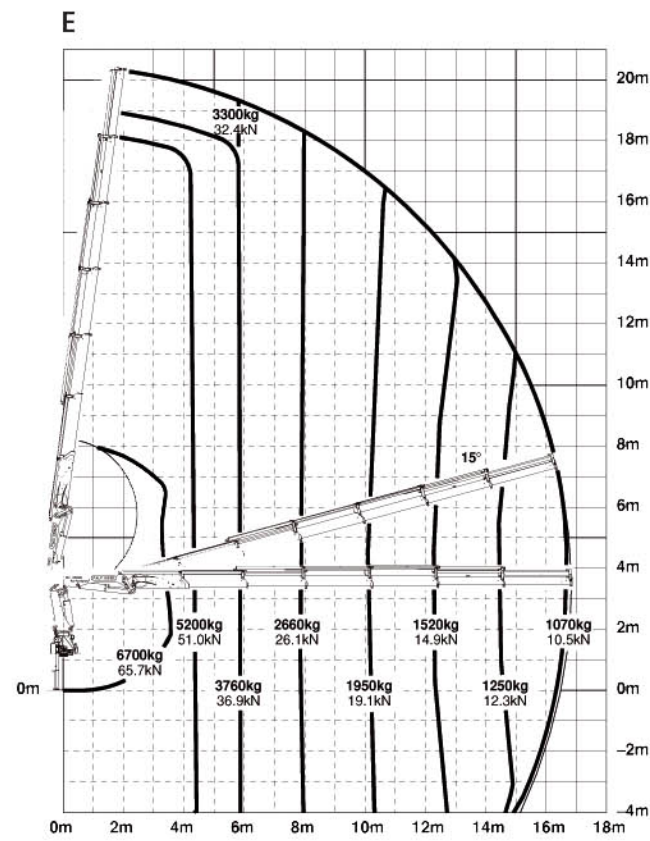
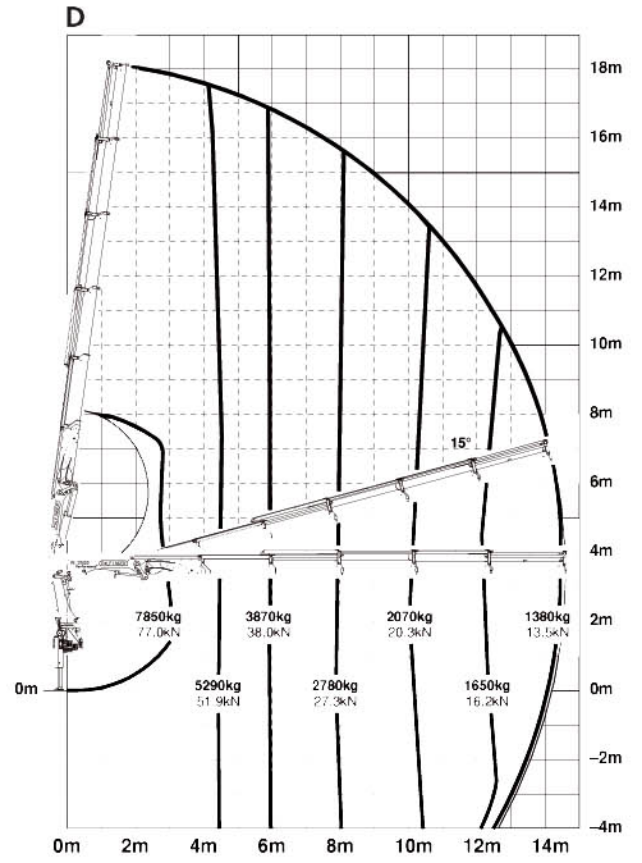
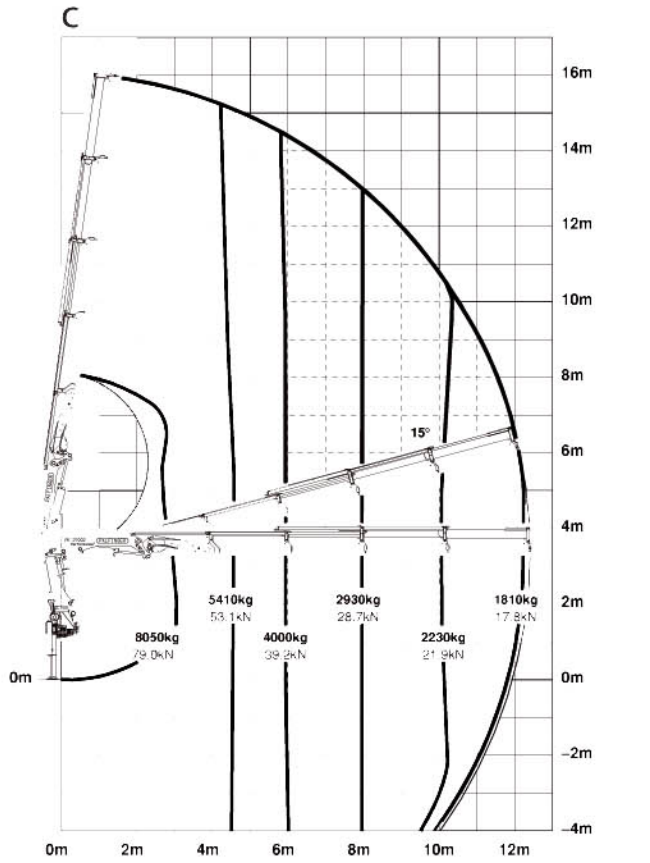


Sistema de prolongas

Los cilindros de prolongas son guiados en raíles mediante rodamientos.

Adaptación óptima de la altura de los cilindros de prolongas.

PK 27002 Performance



CON LA FIABILIDAD DE UNA AUTENTICA GRUA PERFORMANCE DE PALFINGER

Capacidad máxima

| PK 27002 Performance A | |
|-----------------------------------|-----------------|
| Capacidad máxima: 83,4 kN/8500 Kg | |
| Alcance | Capacidad |
| hidráulico | |
| 4,6 m | 55,9 kN/5700 Kg |
| 6,0 m | 42,5 kN/4330 Kg |
| 7,9 m | 32,2 kN/3280 Kg |

| PK 27002 Performance B | |
|-----------------------------------|-----------------|
| Capacidad máxima: 81,4 kN/8300 Kg | |
| Alcance | Capacidad |
| hidráulico | |
| 4,6 m | 54,5 kN/5560 Kg |
| 6,0 m | 40,9 kN/4170 Kg |
| 7,9 m | 30,5 kN/3110 Kg |
| 10,1 m | 23,7 kN/2420 Kg |

| PK 27002 Performance C | |
|-----------------------------------|-----------------|
| Capacidad máxima: 79,0 kN/8050 Kg | |
| Alcance | Capacidad |
| hidráulico | |
| 4,6 m | 53,1 kN/5410 Kg |
| 6,0 m | 39,2 kN/4000 Kg |
| 7,9 m | 28,7 kN/2930 Kg |
| 10,1 m | 21,9 kN/2230 Kg |
| 12,2 m | 17,8 kN/1810 Kg |
| mecánico | |
| 14,4 m | 14,3 kN/1460 Kg |
| 16,6 m | 11,7 kN/1190 Kg |
| 18,8 m | 9,7 kN/ 990 Kg |

| PK 27002 Performance D | |
|-----------------------------------|-----------------|
| Capacidad máxima: 77,0 kN/7850 Kg | |
| Alcance | Capacidad |
| hidráulico | |
| 4,6 m | 51,9 kN/5290 Kg |
| 6,0 m | 38,0 kN/3870 Kg |
| 7,9 m | 27,3 kN/2780 Kg |
| 10,1 m | 20,3 kN/2070 Kg |
| 12,2 m | 16,2 kN/1650 Kg |
| 14,4 m | 13,5 kN/1380 Kg |
| mecánico | |
| 16,7 m | 11,0 kN/1120 Kg |
| 18,8 m | 9,1 kN/ 930 Kg |
| 21,0 m | 7,7 kN/ 790 Kg |

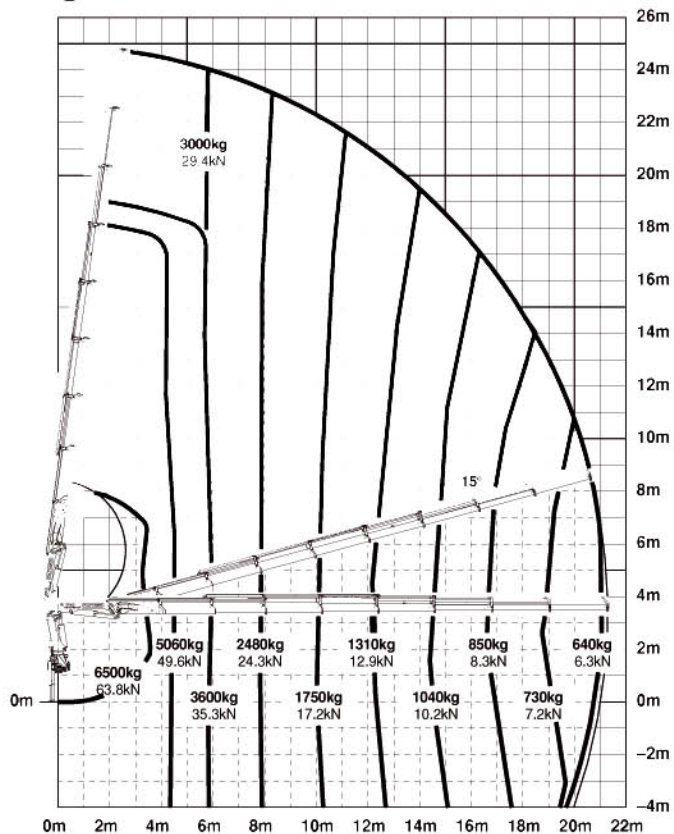
| PK 27002 Performance E | |
|-----------------------------------|-----------------|
| Capacidad máxima: 65,7 kN/6700 Kg | |
| Alcance | Capacidad |
| hidráulico | |
| 4,6 m | 51,0 kN/5200 Kg |
| 6,0 m | 36,9 kN/3760 Kg |
| 7,9 m | 26,1 kN/2660 Kg |
| 10,1 m | 19,1 kN/1950 Kg |
| 12,2 m | 14,9 kN/1520 Kg |
| 14,4 m | 12,3 kN/1250 Kg |
| 16,7 m | 10,5 kN/1070 Kg |
| mecánico | |
| 18,8 m | 8,7 kN/ 890 Kg |
| 21,0 m | 7,4 kN/ 750 Kg |
| 23,0 m | 6,4 kN/ 650 Kg |

| PK 27002 Performance F | |
|-----------------------------------|-----------------|
| Capacidad máxima: 64,7 kN/6600 Kg | |
| Alcance | Capacidad |
| hidráulico | |
| 4,6 m | 50,2 kN/5120 Kg |
| 6,0 m | 36,0 kN/3670 Kg |
| 7,9 m | 25,1 kN/2560 Kg |
| 10,1 m | 18,1 kN/1840 Kg |
| 12,2 m | 13,7 kN/1400 Kg |
| 14,4 m | 11,1 kN/1130 Kg |
| 16,7 m | 9,3 kN/ 950 Kg |
| 18,9 m | 8,1 kN/ 830 Kg |
| mecánico | |
| 21,1 m | 6,9 kN/ 700 Kg |
| 23,1 m | 5,6 kN/ 570 Kg |

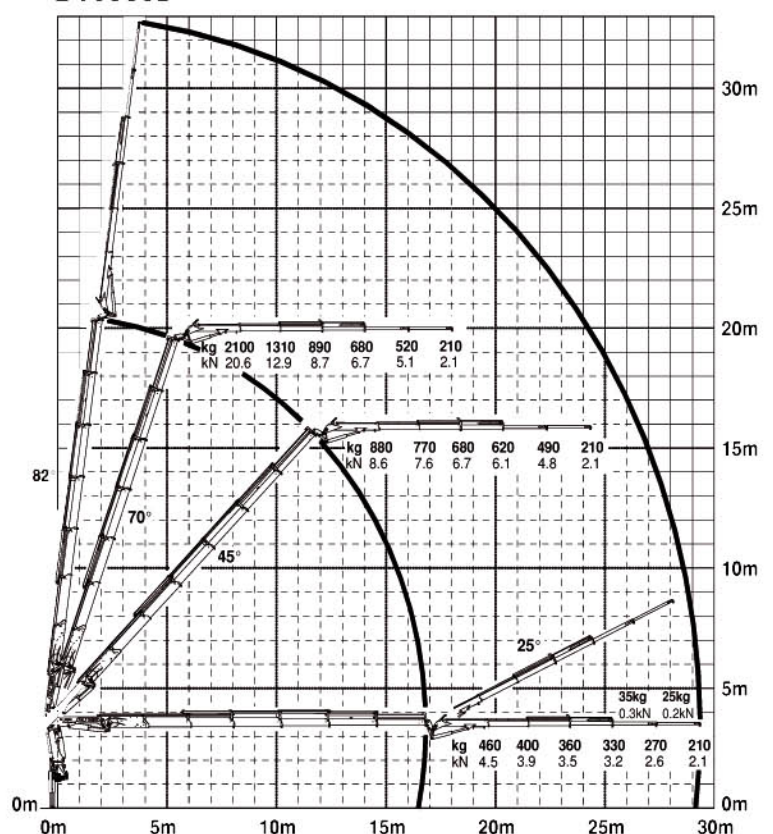
| PK 27002 Performance G | |
|-----------------------------------|-----------------|
| Capacidad máxima: 63,8 kN/6500 Kg | |
| Alcance | Capacidad |
| hidráulico | |
| 4,6 m | 49,6 kN/5060 Kg |
| 6,0 m | 35,3 kN/3600 Kg |
| 7,9 m | 24,3 kN/2480 Kg |
| 10,1 m | 17,2 kN/1750 Kg |
| 12,2 m | 12,9 kN/1310 Kg |
| 14,4 m | 10,2 kN/1040 Kg |
| 16,7 m | 8,3 kN/ 850 Kg |
| 18,9 m | 7,2 kN/ 730 Kg |
| 21,1 m | 6,3 kN/ 640 Kg |
| mecánico | |
| 23,1 m | 5,4 kN/ 550 Kg |

Los alcances están indicados con el brazo principal a 20° y por ello no son los alcances máximos de la grúa.

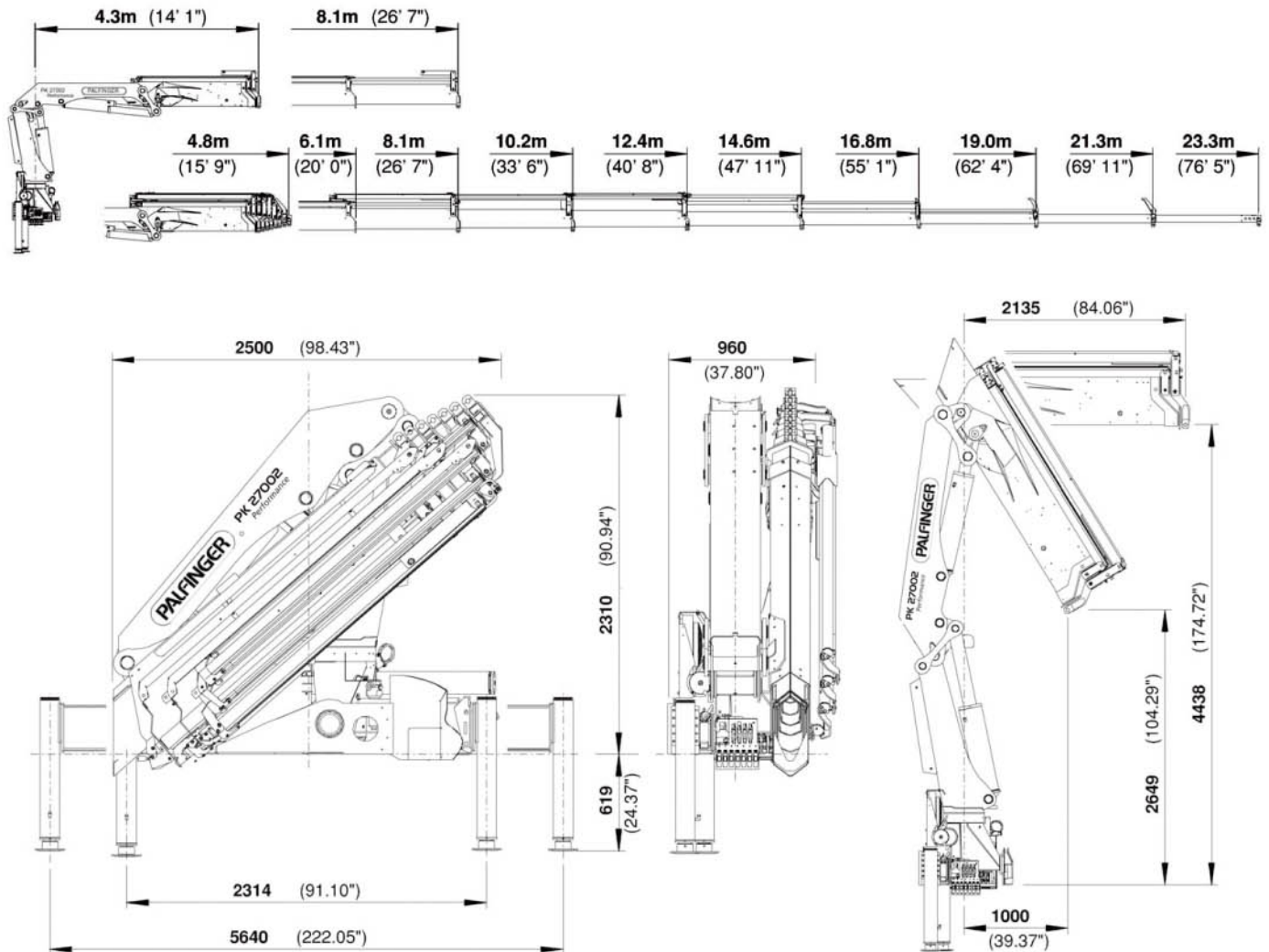
G



E PJ060B



PK 27002 PERFORMANCE: EL NO-VA-MAS EN SU CATEGORIA



| PK 27002 Performance | |
|---|----------------------|
| Datos técnicos (DIN 15018 H1-B3) | |
| Momento de elevación | 26,9 t x m/264,0 kNm |
| Máx. capacidad | 8500 Kg/83,4 kN |
| Alcance hidráulico máximo | 21,3 m |
| Alcance máximo (con fly-jib) | 29,3 m |
| Angulo de giro | 400° |

| PK 27002 Performance | |
|--|-------------------------|
| Grúa standard | |
| Par de giro neto | 2,8 t x m/27,0 kNm |
| Alcance | 8,1 m |
| Anchura de apoyo standard | 5,6 m |
| Anchura de apoyo máxima | 6,6 m |
| Espacio para montaje | 0,96 m |
| Anchura grúa plegada | 2,5 m |
| Presión de trabajo | 315 bar |
| Caudal recomendado | de 80 l/min a 100 l/min |
| en servicio de telemando por radio y servicio LS | |
| Peso propio con gatos | 2802 Kg |

Los equipamientos mostrados en este folleto no corresponden a la versión estándar. Para el montaje se han de atender las normas y reglamentos específicos de cada país.

